



## Winterwarm XR-Serie

Winterwarm präsentiert die XR-Serie: ein direkt gasgefeuerter Warmlufterzeuger mit kompakten Abmessungen und modernem Design, der vielseitig einsetzbar ist. Selbstverständlich ausgestattet mit innovativer Technologie.



**Winterwarm**   
heating solutions

### Eigenschaften Winterwarm XR-Serie:

- Sehr kompakt
- Niedriges Gewicht
- Ausblasen in jede gewünschte Richtung
- Optimale Wärme- und Luftverteilung
- Modulierender Brenner und Ventilator
- Standard Edelstahlwärmetauscher
- Energiesparend
- Einfach zu installieren
- Modernes Design



**Der Winterwarm XR: kompakt, effizient, energiesparend und hochmodern! Ein direkt gasgefeuerter Warmluftzeuger mit innovativer Brenner/Wärmetauscherkombination und natürlich der neuesten Ansteuerungstechnologie. Durch die kompakten Abmessungen und den hohen Komfort ist der XR sehr geeignet für Anwendungen z.B. in Showrooms, Geschäften, Sportanlagen und sogar im Gaststätten-gewerbe, aber natürlich auch in industrieller Umgebungen.**

### Wärme am richtigen Platz

Der XR hat die praktische Eigenschaft, dass das Gerät in jeder gewünschter Richtung ausblasen kann, weil es in jeder Position gekantet werden darf. Vertikal ausblasend funktioniert der XR auch als Deckenventilator. Aufstellung in schwierigen Ecken ist kein Problem

mehr; das Gerät kann in alle Richtungen, auch direkt nach unten ausblasen.

### Modulierender Brenner und Ventilator

Der Brenner und Ventilator sind beide modulierend (bis  $\pm 60\%$ ): der Raum wird auf Vollast aufgewärmt und dann weiter auf Teillast warm gehalten, so dass der Energieverbrauch und der Geräuschpegel maximal gesenkt werden. Das steigert den Komfort, da es weniger Temperaturschwankungen gibt.

### Vertikale Gradientregelung

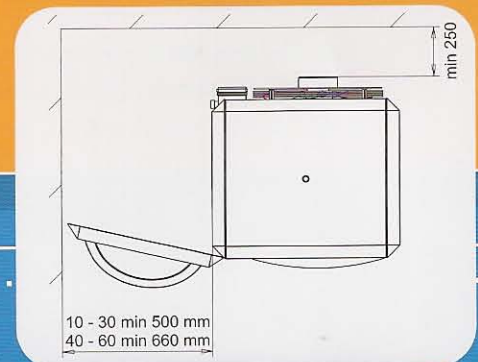
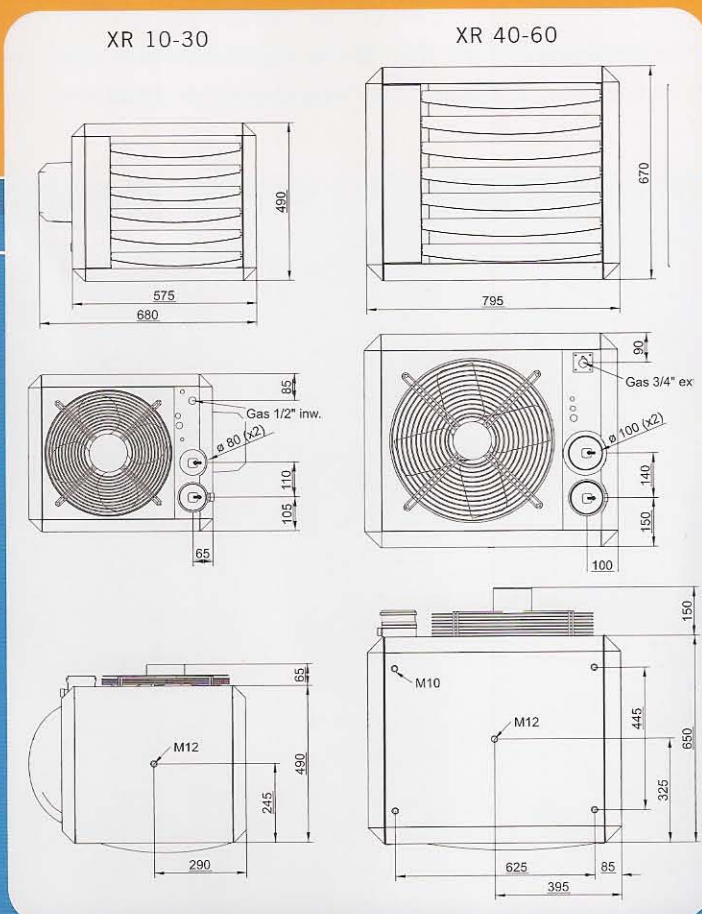
Diese einzigartige Regelung erhöht den Komfort noch weiter. Wenn der Brenner außer Betrieb ist, kann der Warmluftzeuger als Zirkulations-Einheit funktionieren. Ein Temperaturfühler auf dem Gerät und einer am

Raumthermostat messen ununterbrochen den Temperaturgradienten. Wird dieser höher als der eingestellte Wert, dann schaltet der Ventilator ein und stellt eine angemessene Warmluftverteilung in der Halle wieder her. Die Gradientregelung zusammen mit dem modulierenden Brenner und Ventilator erlauben eine erhebliche Energieeinsparung, bis zu 15% im Vergleich zu herkömmlichen Warmluftzeugern.

### Aufhängung

Beide XR Größen (10-30 und 40-60) kennen 2 Aufhängesysteme:

- Konsolensatz für horizontale oder vertikale Ausblasung, bestehend aus 3 U-Profilen, von denen zwei am Gerät befestigt werden und einer an der Wand oder an der Decke. Auch erhältlich sind Verlängerungssets von 1 m. Länge, und Spanneisensets für die Befestigung an einem U-Profilbalken.



Spanneisenset





## Ansteuerung

Speziell für die XR-Serie ist ein Thermostat entwickelt: der MultiTherm. Dieser Thermostat optimiert die Wirkung der Gradientenregelung und der modulierenden Brenner- und Ventilatorregelung. Hierdurch wird ein möglichst effizienter Energieverbrauch realisiert. Für den Gebraucher ist der Thermostat sehr einfach zu bedienen. Der Installateur kann auf seinem Sichtfeld allerhand Informationen über Einstellungen ablesen und eventuell kürzlich aufgetretene Störungen ermitteln. Der MultiTherm ist erhältlich in 2 Modelltypen: **Standard** und **Comfort** (mit ausführlichen Programmierungsmöglichkeiten).

- Designwandbügel, sowohl horizontal wie vertikal drehbar, so dass das Gerät in jeder gewünschten Richtung ausblasen kann.
- Gewindestangen, für die Befestigung an der Decke. Typ XR 40-60 verfügen oben auf dem Gerät über vier M10 Aufhängepunkte.



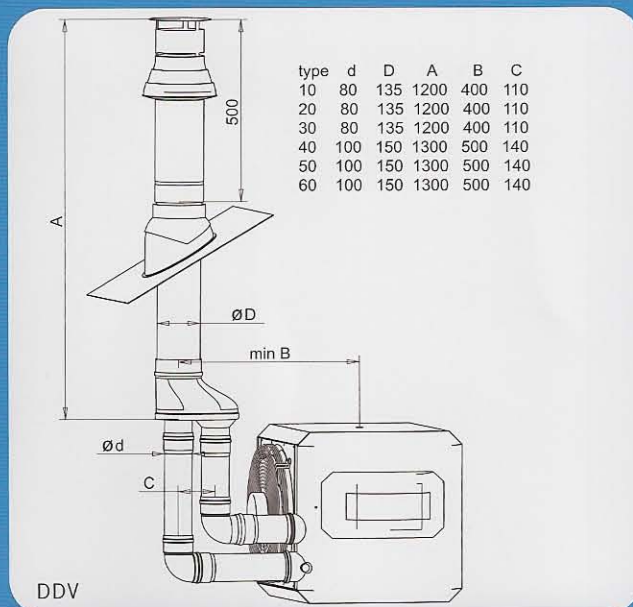
MultiTherm S



MultiTherm C

### Funktionen:

|  | MultiTherm S | MultiTherm C |
|--|--------------|--------------|
| Uhrfunktion  |              | x            |
| 10 verschiedene programmierbare Zeiträume                |              | x            |
| Überstundentimer   |              | x            |
| Sommer- /Winterzeit                                      |              | x            |
| Lässt Warmlufterzeuger modulieren auf die Raumtemperatur | x            | x            |
| Sommerventilation  | x            | x            |
| Abgleich Wandeinfluss                                    | x            | x            |
| Tastensperre   |              | x            |
| Frostschutz  | x            | x            |
| Störungsdiagnose und Entstören pro Gerät                 | x            | x            |
| Zweidrahtiger Schwachstromanschluss                      | x            | x            |
| Ansteuerung von 1-8 Warmlufterzeugern möglich            | x            | x            |





## Technische Daten

| Beschreibung                                     | Einheit | XR10   | XR20   | XR30   | XR40   | XR50   | XR60   |
|--|---------|--------|--------|--------|--------|--------|--------|
| Nennwärmebelastung max.                          | kW      | 14,0   | 22,8   | 32,0   | 44,0   | 55,0   | 66,0   |
| Nennwärmebelastung min.                          | kW      | 9,0    | 14,8   | 20,5   | 26,4   | 33,0   | 39,6   |
| Nennwärmeleistung max.                           | kW      | 12,8   | 20,8   | 29,2   | 40,2   | 49,9   | 60,5   |
| Nennwärmeleistung min.                           | kW      | 8,3    | 13,8   | 19,1   | 24,4   | 30,8   | 37,0   |
| Luftvolumenstrom (inkl. Temperaturerhöhung)      | m³/h    | 1150   | 2070   | 2600   | 4370   | 5150   | 6300   |
| Wurfweite horizontal max.                        | m       | 12     | 16     | 23     | 26     | 28     | 30     |
| Wurfweite vertikal max.                          | m       | 5      | 5      | 6      | 7      | 7      | 8      |
| Gasanschluss G20 (H)                             | G"      | ½ int. | ½ int. | ½ int. | ¾ ext. | ¾ ext. | ¾ ext. |
| Min. Gasanschlussdruck G20 (H)                   | mbar    | 20     | 20     | 20     | 20     | 20     | 20     |
| Gasverbrauch max. G20 (H)                        | m³/h    | 1,5    | 2,4    | 3,4    | 4,7    | 5,8    | 7,0    |
| Gasgerätekategorie                               |         | I2ELL  | I2ELL  | I2ELL  | I2ELL  | I2ELL  | I2ELL  |
| Anschlussspannung                                | V       | 230    | 230    | 230    | 230    | 230    | 230    |
| Elektrische Anschlussleistung                    | W       | 250    | 250    | 250    | 450    | 450    | 600    |
| Schalldruckpegel (durchschnittlich)              | dB(A)   | 42     | 45     | 45     | 46     | 47     | 49     |
| Minimale Aufhängehöhe<br>(horizontal ausblasend) | m       | 1,7    | 1,7    | 1,7    | 2,7    | 2,7    | 2,7    |
| Minimale Aufhängehöhe<br>(vertikal ausblasend)   | m       | 4      | 4      | 4      | 5      | 6      | 6      |
| Gewicht  | kg      | 36     | 37     | 38     | 78     | 80     | 82     |
| Anschlussmaßen Abgasabführung                    | mm      | 80     | 80     | 80     | 100    | 100    | 100    |

**Lütkehaus-Hallenheizsysteme**  
 Klippe 62  
 42555 Velbert

Tel.: 02052-927463  
 Fax: 02052-927464  
 E-Mail: [hermannluetkehaus@tiscali.de](mailto:hermannluetkehaus@tiscali.de)  
 Internet: [www.luetkehaus-hallenheizsysteme.de](http://www.luetkehaus-hallenheizsysteme.de)

